

Multisensor True Presence

V2 IP - in superficie
EAN 4007841 081850
Art. n. 081850



high frequency
sensor 360°



Movement Ø 15 m



Presence Ø 15 m



True Presence Ø 9
m



air humidity



air pressure



brightness



CO2



temperature



VOC

Descrizione del funzionamento

Tutto è misurabile. 8 sensi per edifici intelligenti, per un'aria interna misuratamente sana. Con il Multisensor True Presence® IP, è possibile determinare la presenza umana, la luminosità, la temperatura della stanza, l'umidità, la pressione dell'aria, i composti organici volatili (VOC), la CO2 e il livello di rumore prevalente. Inoltre, le informazioni su un possibile rischio di infezione sono derivate dai valori determinati. Risultato: più salute, più sicurezza, più efficienza e più comfort.

Dati tecnici

Dimensioni (lung. x largh. x alt.)	142 x 142 x 45 mm	Altezza di montaggio max.	12,00 m
Con rilevatore di movimento	Sì	Altezza di montaggio ottimale	2,8 m
Garanzia del produttore	5 anni	Montagehöhe max. True Presence Erfassung	4,00 m
Impostazioni tramite	Bluetooth Mesh, Web-Interface	Tecnica ad alta frequenza	7,2 GHz
Con telecomando	No	Rilevamento	anche attraverso vetro, legno e pareti in materiale leggero
Variante	IP - in superficie	Angolo di rilevamento	360 °
VPE1, EAN	4007841081850	Angolo di apertura	160 °
Esecuzione	Rilevatore di presenza	Protezione antistrisciamento	Sì
Applicazione, luogo	Interni	Possibilità di schermare segmenti del campo di rilevamento	No
Applicazione, locale	ufficio open space, camere di hotel, aula, sala conferenze / sale riunioni	Scalabilità elettronica	Sì
colore	bianco	Scalabilità meccanica	No
Colore, RAL	9003	Raggio d'azione radiale	Ø 15 m (177 m ²)
Incl. supporto per montaggio angolare a muro	No	Raggio d'azione tangenziale	Ø 15 m (177 m ²)
Luogo di montaggio	soffitto	Raggio d'azione presenza	Ø 15 m (177 m ²)
Montaggio	In superficie		

Multisensor True Presence

V2 IP - in superficie
 EAN 4007841 081850
 Art. n. 081850

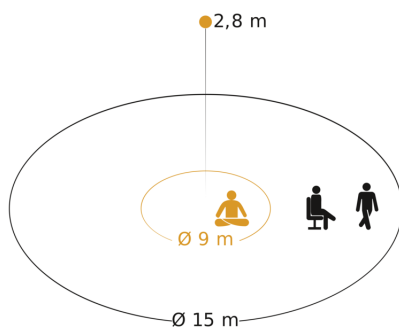


Dati tecnici

Grado di protezione	IP20
Temperatura ambiente	da 0 fino a 50 °C
Materiale	Plastica
Consumo proprio	1 W
Dettaglio tensione di alimentazione	Passive PoE SELV, Standard PoE (IEEE 802.3 af)
Con accoppiamento bus	Sì
Tecnologia, sensori	Sensore ottico, Alta frequenza, Umidità dell'aria, Pressione dell'aria, Temperatura, Composti organici volatili, Livello di rumore, CO2
Altezza di montaggio	2 – 12 m

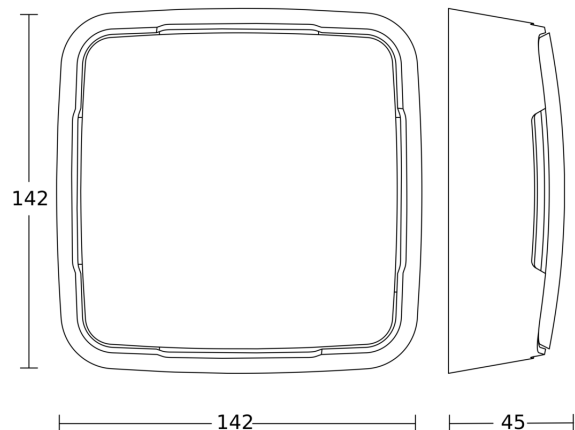
Raggio d'azione True Presence	Ø 9 m (64 m ²)
Potenza di trasmissione	< 10 mW
Funzioni	Sensore di movimento, Sensore di luce
Regolazione crepuscolare	2 – 2000 lx
Luce principale regolabile	Sì
Regolazione crepuscolare Teach	Sì
Collegamento in rete	Sì
Collegamento in rete via	Bluetooth Mesh
Categoria die prodotto	Multisensore

Campo di rilevamento



Possibile altezza di montaggio: 2,00 m - 12,00 m
 Arancione: True Presence
 Nero: movimento e presenza

Disegno



Schema elettrico

